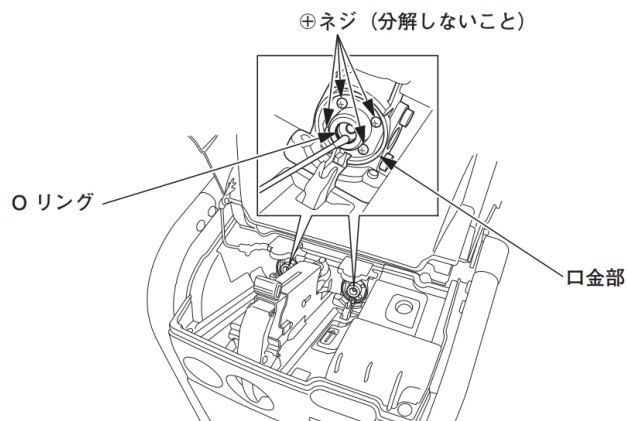


B-3 管理の方法

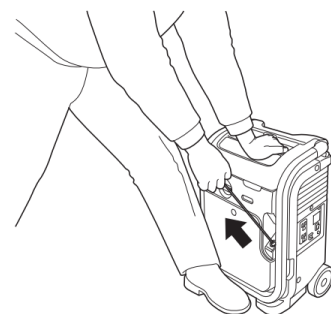
1. 使用後の管理方法

① マニュアルA-4 発電機の停止の工程を行う。

② 口金部に泥や砂などの汚れが付着している場合は、Oリングを傷つけないように綿棒などで拭き取る。



③ エアクリーターを清掃する。
(B-4 2.エアクリーターの点検参照)



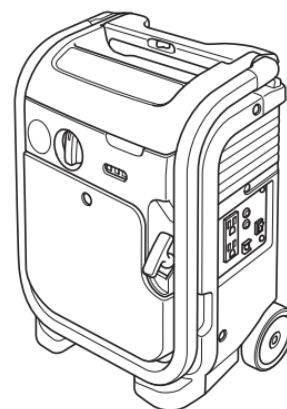
④ 始動グリップを重くなるまで引く。
(燃烧室に埃が入らないようにするため)

⑤ 発電機・蓄電池本体を少し湿らせた布にて清掃する

発電機・蓄電池の水洗いは禁止。故障の原因になります。

⑥ 発電機の保管方法

水平な場所に縦置きで保管する。
横置きではオイル流入による不具合が生じる恐れがあるため、縦置きで保管する。

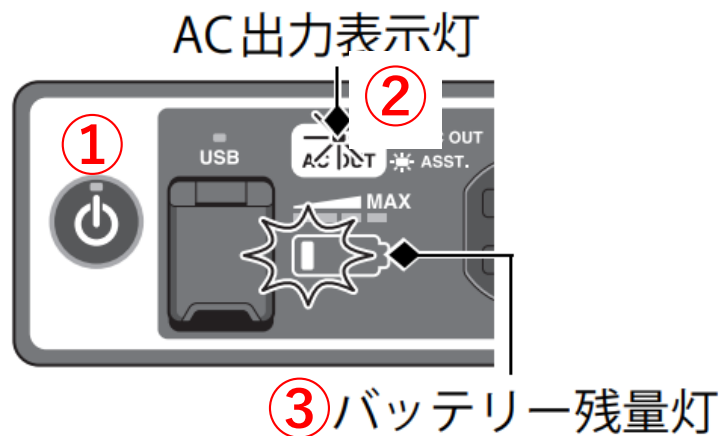


⑦蓄電池の保管方法

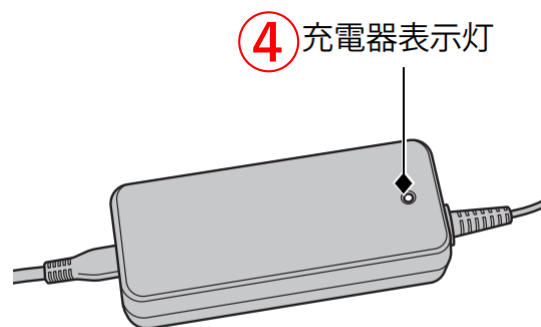
メイン電源がOFFになっていることを確認の上
湿気の少ないところで保管する。

バッテリー残量が空になるとバッテリーが
劣化するため、**半年に一度、バッテリーを充電**すること

1. 電源を入れる ①
2. AC OUT ボタンを押す ②
3. 残量灯を確認する ③
4. 充電を開始する



5. 残量灯点滅状態から、
6時間で満量充電が可能
6. 充電の完了は充電コードの
表示灯が緑に点灯する事で
確認する。④



⑧カセットボンベを保管する際は、以下の項目を満たす場所で保管すること。

- カセットボンベ付属のキャップを取り付ける
- 40°C以下の場所に置く
- 湿気の少ない場所に置く
- 日陰に置く