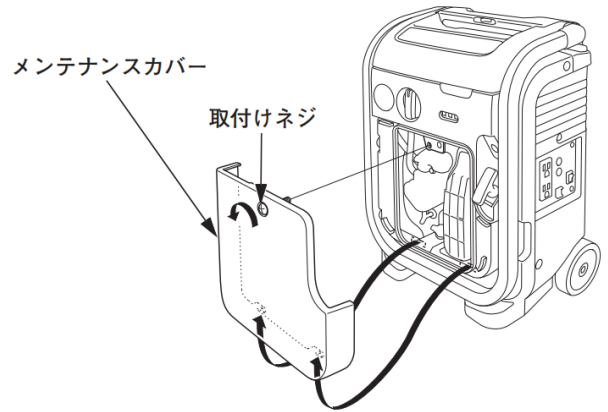


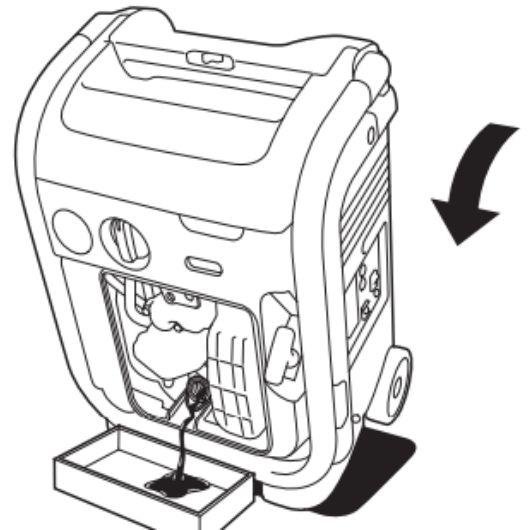
B-4 整備と点検

1. エンジンオイルの交換 (2年毎または100時間運転毎に交換)

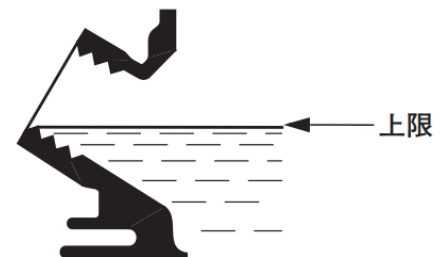
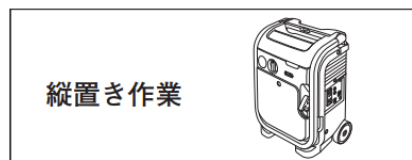
① メンテナンスカバーを取外す。



② オイル給油キャップを外し、
発電機を傾けてオイルを抜く。



③ 発電機を縦置きの状態にし、新しい
エンジンオイルを注入口の上限まで注入する。



④ 注入後、オイル給油キャップを緩まないように
確実に締め付ける。

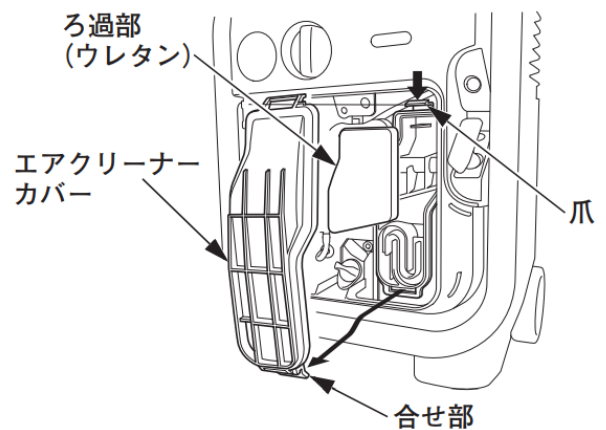
⑤ メンテナンスカバーを確実に取り付ける。

2. エアクリーナーの点検

(汚れを確認次第清掃)

① エアクリーナーカバーを外し
ろ過部を取り外す。

② ろ過部 (ウレタン) を洗淨・乾燥・
含油して固くしぼる。



「洗剤」または
「水で薄めた 中性洗剤」
で洗う

布で包み押し
つぶすように
しぼる

新しいエンジンオイル
に浸す

布で包み押し
つぶすように
しぼる



ろ過部 (ウレタン) はねじるようにしぼらないこと。

③ ろ過部を確実に取り付ける。

④ エアクリーナーカバーに取り付けられたシールラバーに
損傷がなく、確実に取り付けられている事を確認する。

⑤ エアクリーナーカバーを確実に取り付ける。
取付は下部の合せ部を組付けた後、上部の爪を確実に
組付ける。

⑥ メンテナンスカバーを確実に取り付ける。